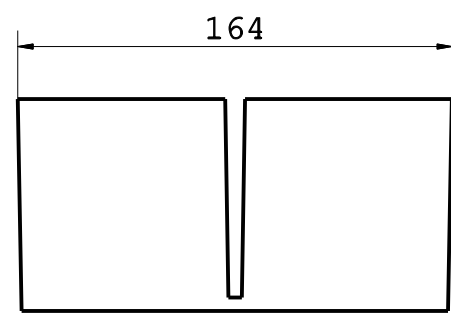
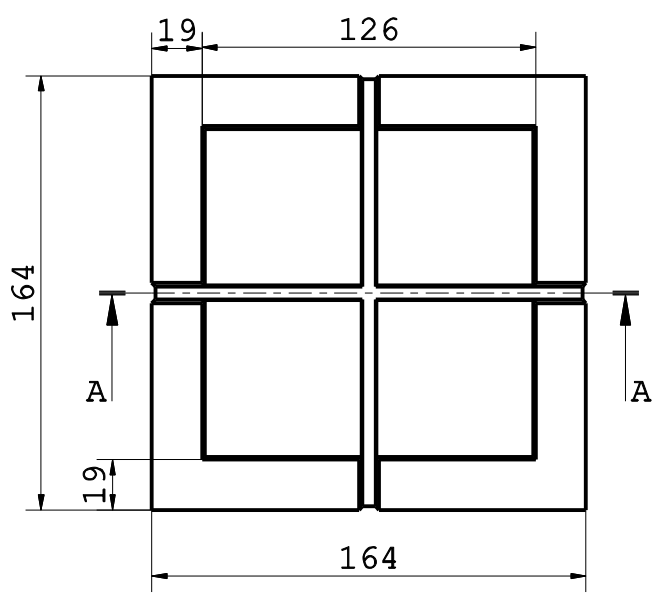
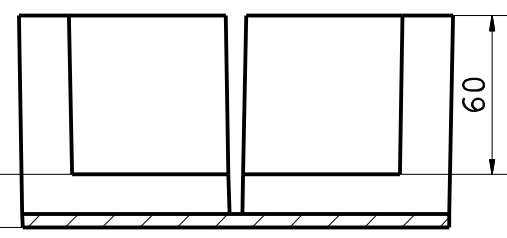
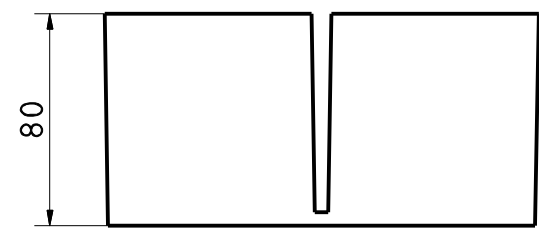
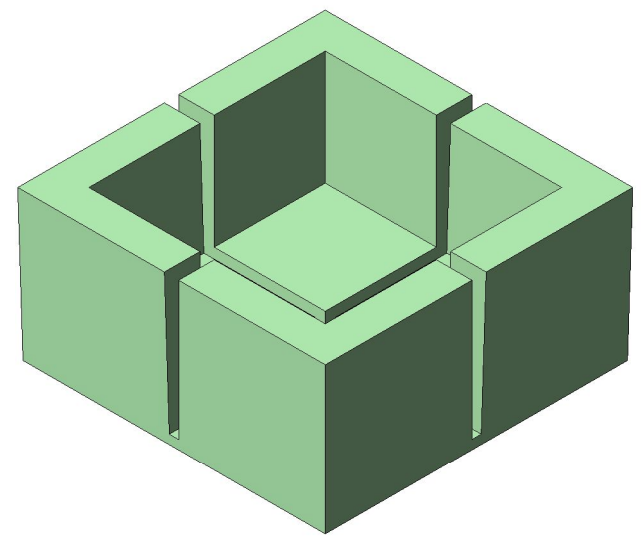


8 7 6 5 4 3 2 1

F
E
D
C
B
A



Volumen: 1.122025 l
 Teilgewicht: 28.1 g
 Teilgewicht -10% +15%



Schnitt A-A

				Name/NAME	M. Frank	Kunststoffwerk BLATZ Technische Verpackungen
				Datum/DATE	30.06.2016	
				geprüft		
Index INDEX	Aenderng.Nr. MODIFIC.NO.	Datum DATE	Name NAME	Allgemeintoleranzen GENERAL TOLERANCES DIN 7168 / mittel		Zeichnungsnr./DRAWING NO. 3792
Format/ SIZE	A3		1:2			
Werkstoff/ MATERIAL	EPS RG 25					
Benennung/ TITLE	695045					
<Path+Filename.Wkf>						

0 10 20 30 40 50 60 70 80 90 100 DIMENSIONS ARE IN MILLIMETERS